

Intuitive™ トルクリミット・フィッティング

製品データシート



手締めユニバーサル
フィッティング



カスタム チューブ
アセンブリ対応



バイオイナート



60°C まで
使用可能



繰り返し使用可能

Intuitive™ は、低圧チューブアセンブリ用の手締め取り付けが可能な、特許技術のトルクリミット・フィッティングです。トルクリミット機能により、最適なトルク値に達すると「カチッ」というクリックの感触を得ることができ、確実なチューブ接続を常に確保します。このユニバーサルフィッティングは 1/16" および 1/8" 外径チューブに使用することができ、フランジ、フランジレス、スーパーフランジレスの接続システムと組み合わせて使用できます。また、高い再利用性を実現し、80 回のクリックを繰り返しても接続の確実性を保証することができます。



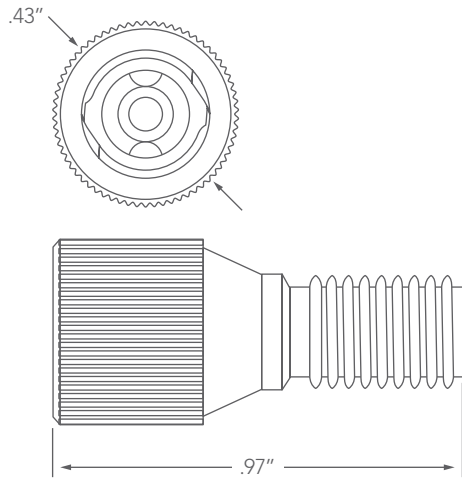
製品番号	製品詳細
LP-100	1/4-28 Intuitive ナット 1/16
LP-200	1/4-28 Intuitive ナット 1/8

技術仕様	詳細
フィッティング	1/4-28 トルクリミット PEEK™ フィッティング
接続方法	「カチッ」としたクリックの感触があるまでの手締め
素材	PEEK
使用温度上限	60°C
チューブ素材互換性	PEEK, FEP, PTFE, ステンレススチール, PFA, HPFA, ETFE
最大耐圧	LP-100 : 340 kPa ; LP-200 : 200 kPa

注：性能仕様は、適切なポートと接続し、適切な条件の下で、テストプロセスに水を使用した場合にのみ適用されます。異なる条件で使用される場合、耐圧値が異なる可能性があります。

寸法図

寸法図(単位:インチ / 参照用)



接続システム互換性

チューブ外径 (インチ)	スーパー フランジレス	フランジレス	フランジ
1/16	✓	✓	✓
1/8	✓	✗	✓

法規制の順守

本製品は、本データシート発行日現在の RoHS および REACH 規制に準拠しています。

原産国

加工および組立て:アメリカ合衆国

取り付け方法

下記のイラストを接続システムごとに左から右の方向にご参照ください。

