

# Intuitive™ Torque 扭力限制接头

## 产品手册



手拧紧  
通用接头



可集成至  
定制化的管路组件



真正的  
生物惰性



耐温  
60°C



高可重复  
使用性

Intuitive™ 是一款用于低压管路组件，具有扭力限制技术、真正实现手拧紧的接头。该扭力限制功能，即在达到最佳扭矩时提供“咔”一下的触觉反馈，从而确保每次的完美连接。该通用接头可配合 1/16 英寸和 1/18 英寸外径的管路，用于法兰、无凸缘、超级无凸缘的连接系统。该接头具有约 80 次“咔”的高可重复使用性，确保了连接系统的灵活性。



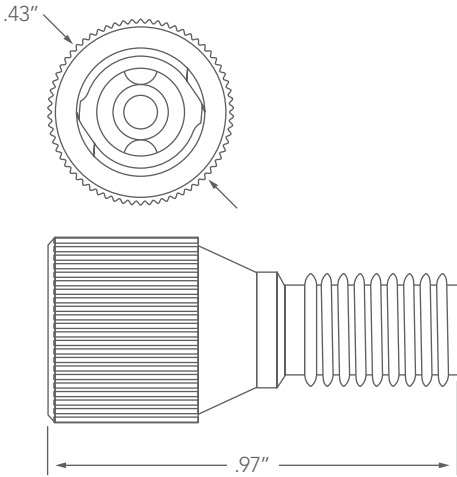
零件号	描述
LP-100	1/4-28 Intuitive 螺母, 1/16 内径
LP-200	1/4-28 Intuitive 螺母, 1/8 内径

产品规格	描述
接头类型	1/4-28 扭力限制 PEEK™ 接头
安装方式	手拧紧直到“咔”一下的触觉反馈
材料	PEEK
最高使用温度	60°C
管路材料兼容性	PEEK, FEP, PTFE, Stainless Steel, PFA, HPFA, ETFE
最大压力	LP-100: 500 psi; LP-200: 300 psi

注意：以上性能规格适用于在最佳条件下与经过适当设计的接收端口一起使用，并且在测试过程中用的水。如果使用不同的条件，则预期压力阈值将不同。

## 尺寸图

尺寸单位为英寸，仅作为参考。



## 安装系统兼容性

管外径 (in)	超级无凸缘	无凸缘	法兰
1/16	✓	✓	✓
1/8	✓	✗	✓

## 合规信息

该产品符合当前 RoHS 和 REACH 规范。

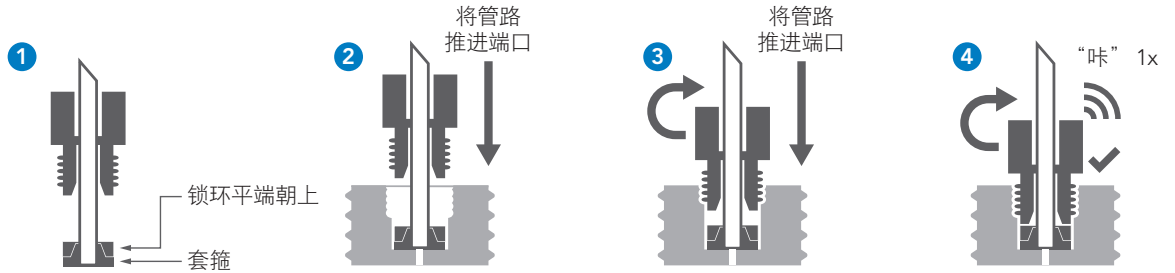
## 产地信息

生产和组装均在美国。

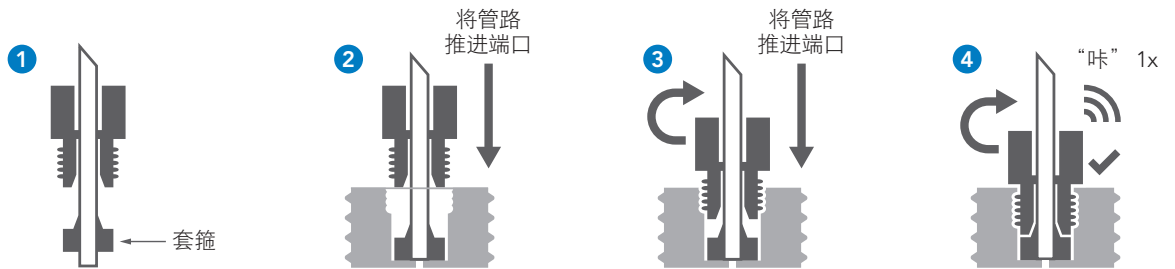
## 安装指导

根据不同的连接系统，请依照从左往右的顺序。

### 超级无凸缘



### 无凸缘



### 法兰

