

恒定性能脱气真空泵产品套件

专用——本文件及文件中所有资料均为 **IDEX Health & Science** 的专有财产。未经书面同意，禁止任何拷贝、复制或授权使用。

目录

恒定性能脱气泵产品套件	3
说明	3
相关部件	3
具有恒定性能PCB的真空泵	4
说明	4
恒定性能真空泵规格	4
尺寸图	7
真空泵运行特性	8
单独销售双级泵	9
说明	9
泵规格（典型）	9
尺寸图	10
单独销售PCB	11
说明	11
尺寸图	11
可选多歧管板开发套件	12
说明	12
尺寸图	12
法规合规性信息	13
引用文档	13

恒定性能脱气泵产品套件

说明

本规范文件对恒定性能脱气泵（CPDP）系统相关的所有零件号和部件加以说明。该用户定义的智能控制系统与我们的薄膜脱气腔9000-2071配套使用，能为HPLC仪器精度和可靠性提供更佳性能、更高效率以及更为严格的控制。

对新型高性能平面薄膜脱气机在不同真空度等级条件下的效率进行特征描述，从而引入一种新的在线HPLC脱气控制方法。通过得出的校准数据，生成关于脱气性能通道的数学模型，确保HPLC系统控制真空脱气机在最高可行压力环境（最小真空度水平）下对流动相进行脱气，同时不影响HPLC系统的性能。这样能够尽量减少流动相的渗透蒸发和浓度变化，同时减少向大气中排放的溶剂蒸气。由于通过泵转速调节真空度，因此提升设备运行压力可降低泵的磨损。在高于流动相蒸汽压力的压力下进行脱气，也能够降低HPLC系统整个流速范围内浓度变化的可能性。

相关部件

货号	部件描述	备注
9000-2090	组件, 真空泵, 底部安装, 带 CP PCB	带 PCB 的底部安装泵
9000-2091	组件, 真空泵, 侧面安装 带 CP PCB	带 PCB 的侧面安装泵
9000-2088	组件, 真空泵, 底部安装, CPDP	仅底部安装泵
9000-2089	组件, 真空泵, 侧面安装, CPDP	仅侧面安装泵
9000-2092	PCB CP, 120mmHg	CPDP PCB
9000-2094	套件, 多歧管板带硬件, CPDP	CPDP 多歧管板硬件
9000-2095	套件, 多歧管板, CPDP	多歧管板备件
9000-2096	10 件装接头, CPDP	接头备件
9000-2097	10 件装堵头, CPDP	堵头备件
9000-2098	10 件装弯头, CPDP	弯头备件

具有恒定性能PCB的真空泵

IDEX 部件号:9000-2090 (底部安装) & 9000-2091 (侧面安装)

说明

具有恒定性能PCB的双级泵（DST）是用于IDEX 薄膜脱气腔的真空控制系统。该系统包括一个双极真空泵和一个在两种模式下工作的控制器PCB。

1. 控制系统与传统除气泵一样，可以保持真空度在用户定义的设定值（默认值为120mmHg）。
2. 恒定性能算法允许用户选择性设置流速和需要的效率，控制算法对此确定额定真空水平。

恒定性能真空泵规格

电源要求

直流15-24V，最大电流0.75安培（平均消耗<5瓦）

温度

- 储存：-29°C至60°C
- 相对湿度：15%至85%，无冷凝
- 工作温度：1°C至60°C

真空流道材料

316L不锈钢、聚丙烯、聚四氟乙烯、EPDM橡胶

真空精度

设定值±10mmHg

闭环控制设定点

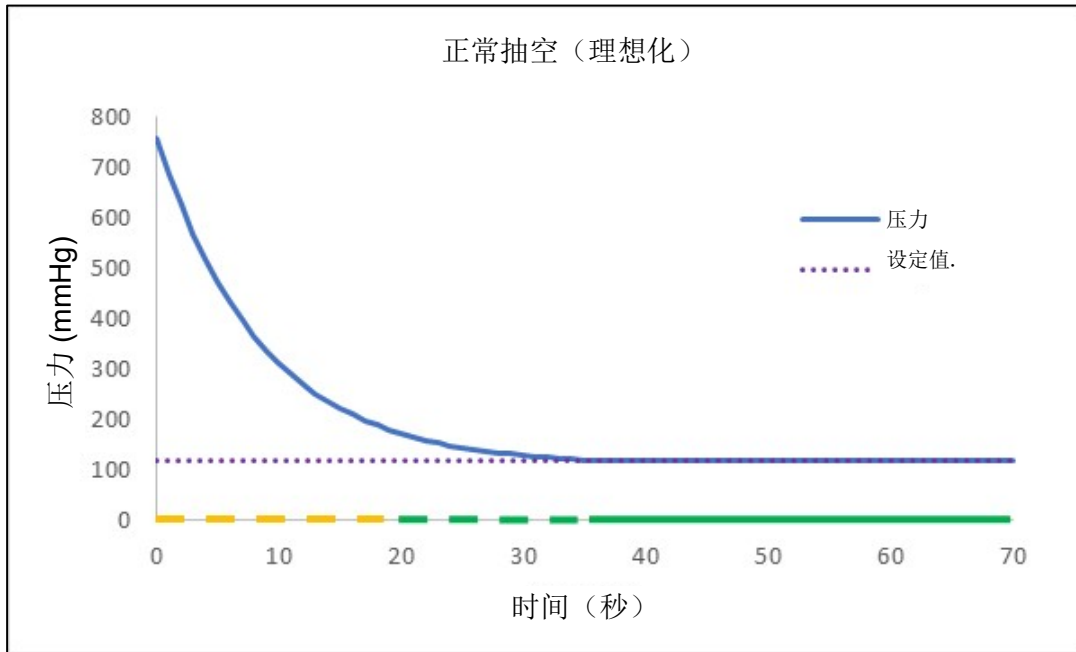
默认值120mmHg

LED指示灯/可选的错误输出

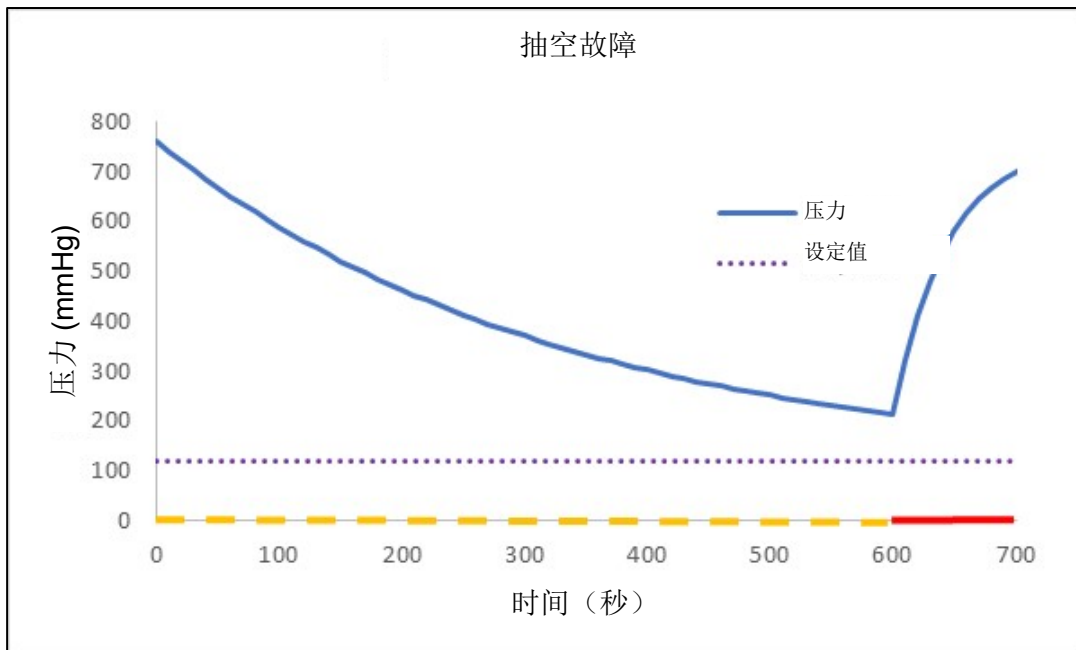
本节介绍泵在启动和正常运行期间的运行情况。在启动和之后的正常运行期间检测错误状态。环境压力在启动时测量，并用于计算真空效率。系统将环境压力读数存储在非易失性存储器中。当检测到与先前存储值存在显著差异时，会更新环境压力值。

下面的图表描述了真空系统和LED指示灯的运行。示例假设设定值为120 mmHg。

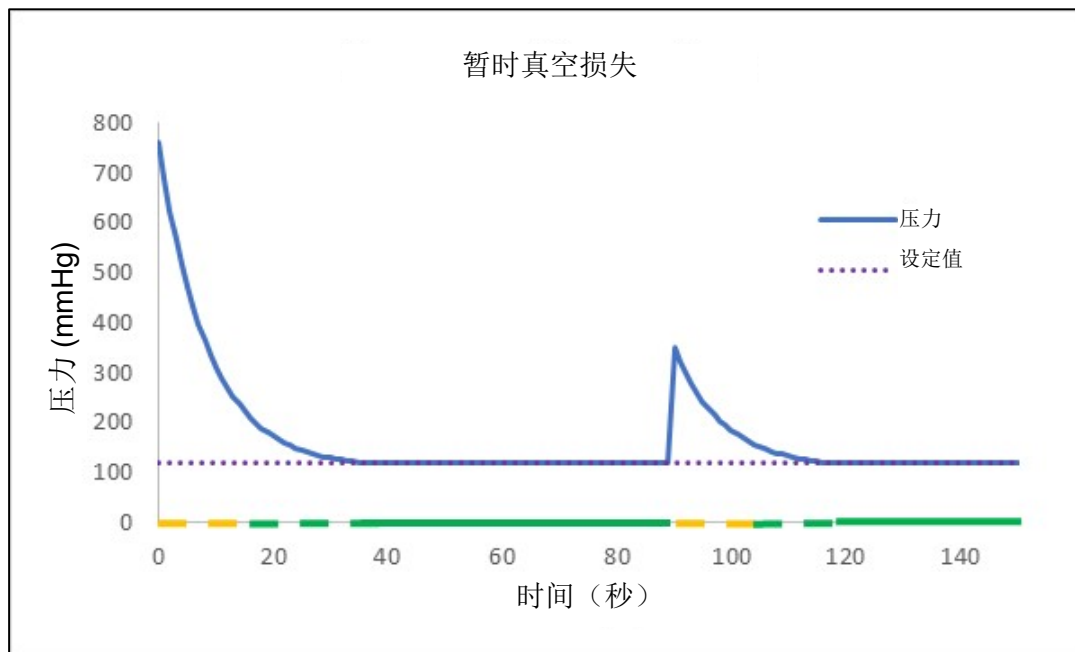
泵正常运行时，LED呈琥珀色闪烁，直到达到设定值+30毫米。然后闪烁绿色，直到达到设定值。达到设定值时，它将变成实心绿色。如果低于设定值，它将闪烁绿灯（未描述）。



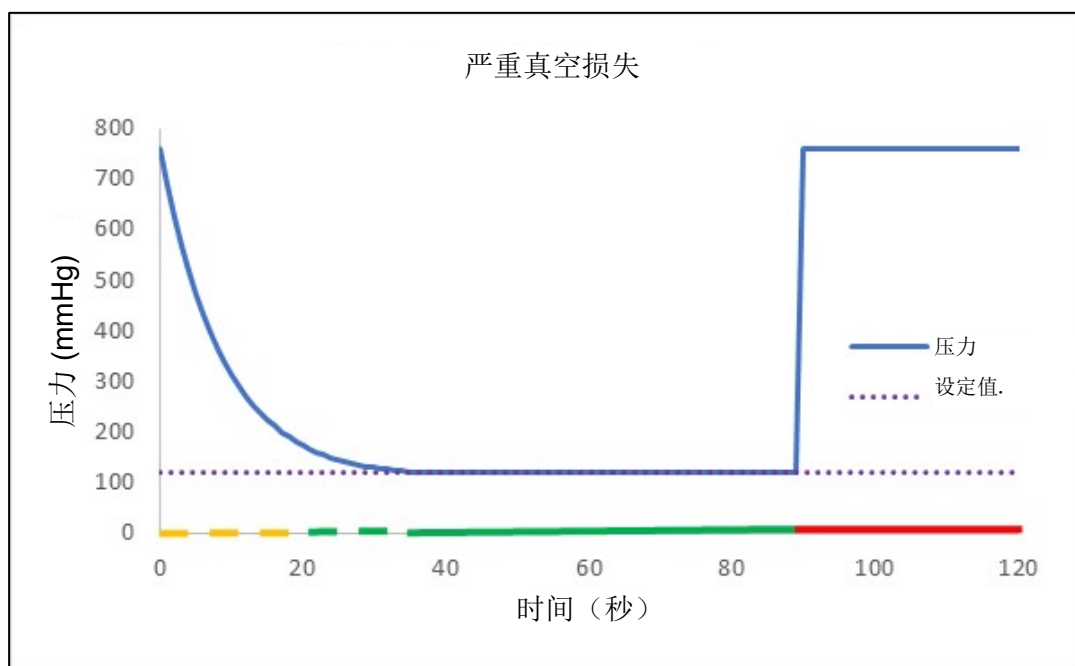
如果10分钟后压力无法达到设定值，泵将停止运行，LED将变为实心红色。



如果压力达到设定值，然后将出现真空损失，LED将在大于等于设定值以上30 mm时闪烁琥珀灯，高于设定值低于设定值以上30 mm时闪烁绿灯，达到设定值时呈实心绿色。如果存在暂时真空损失期间6分钟内无法达到设定值，泵将停止运行，LED将变为实心红色（图中未显示）。

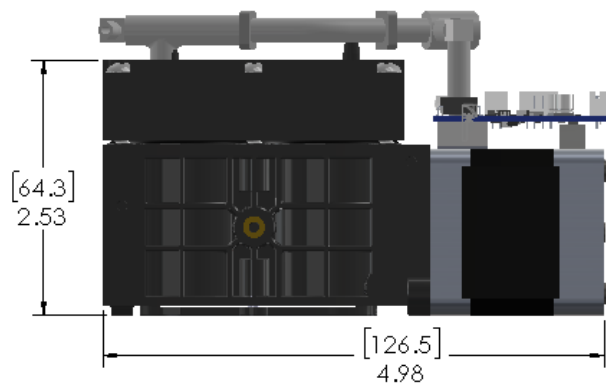
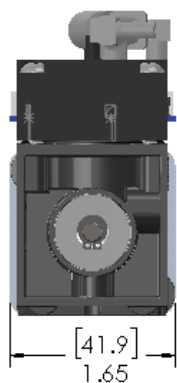
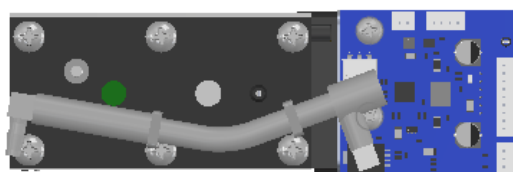
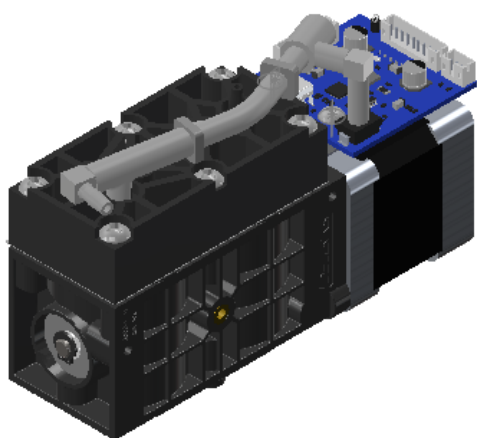


如何压力在任何时候高于设定值以上30毫米，且真空值没有显著下降时，泵将在几秒钟内停止运行，LED将变为实心红色。这表明真空存在严重丧失，无法抽空。这可能是由于真空管路开路造成的。如果在启动时发生这种情况，泵将运行几秒钟，然后停止运行。



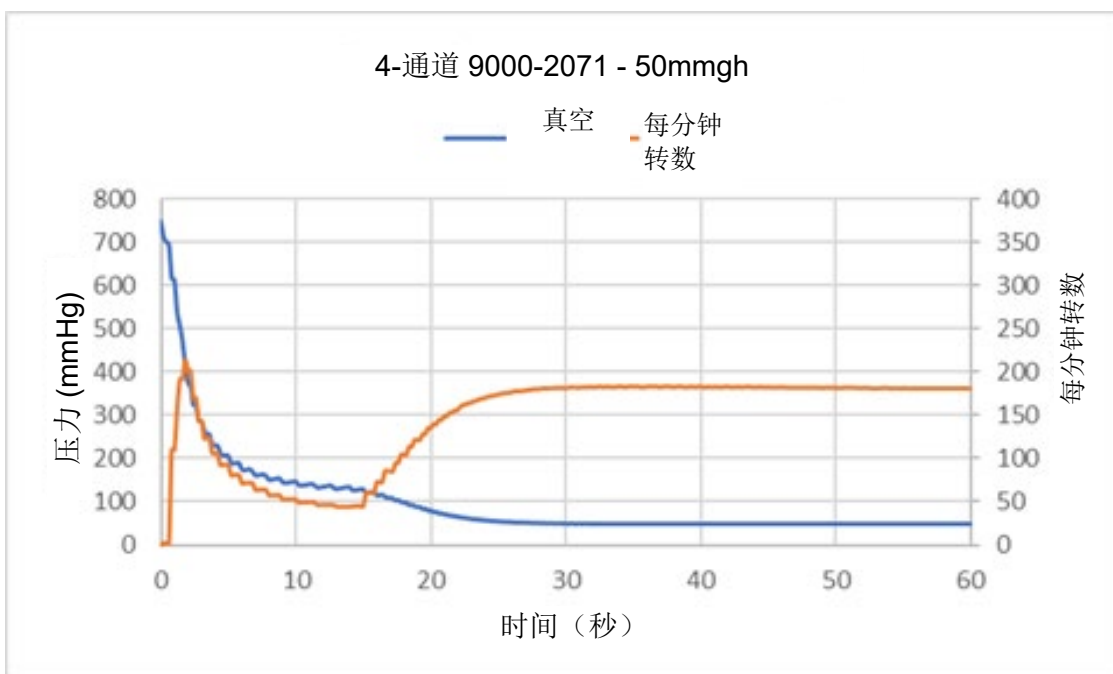
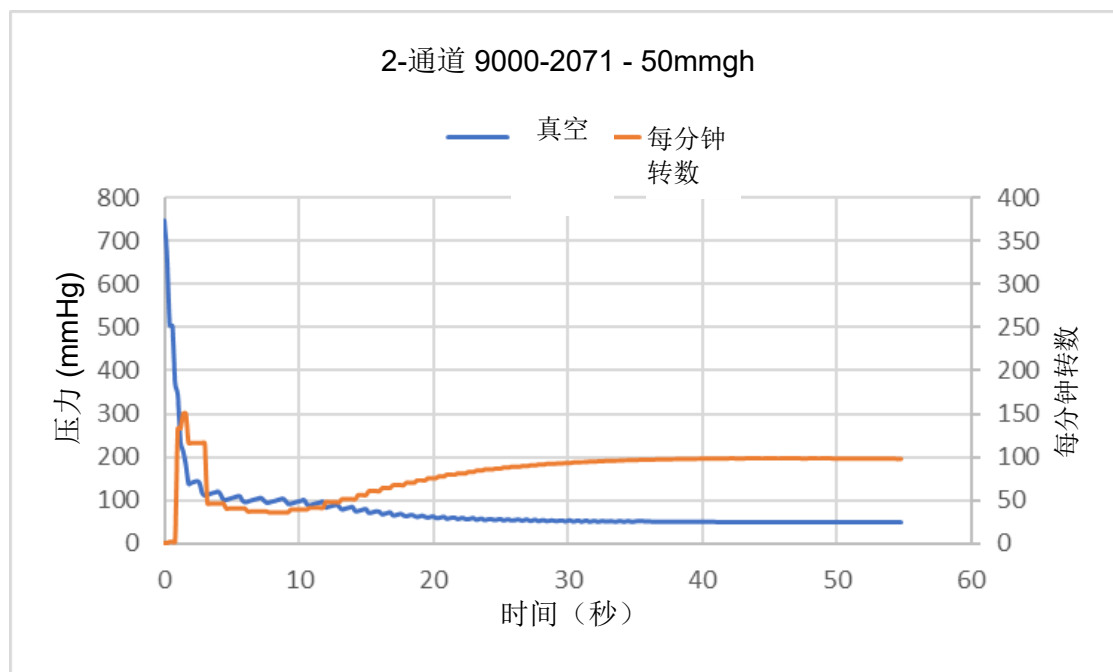
尺寸图

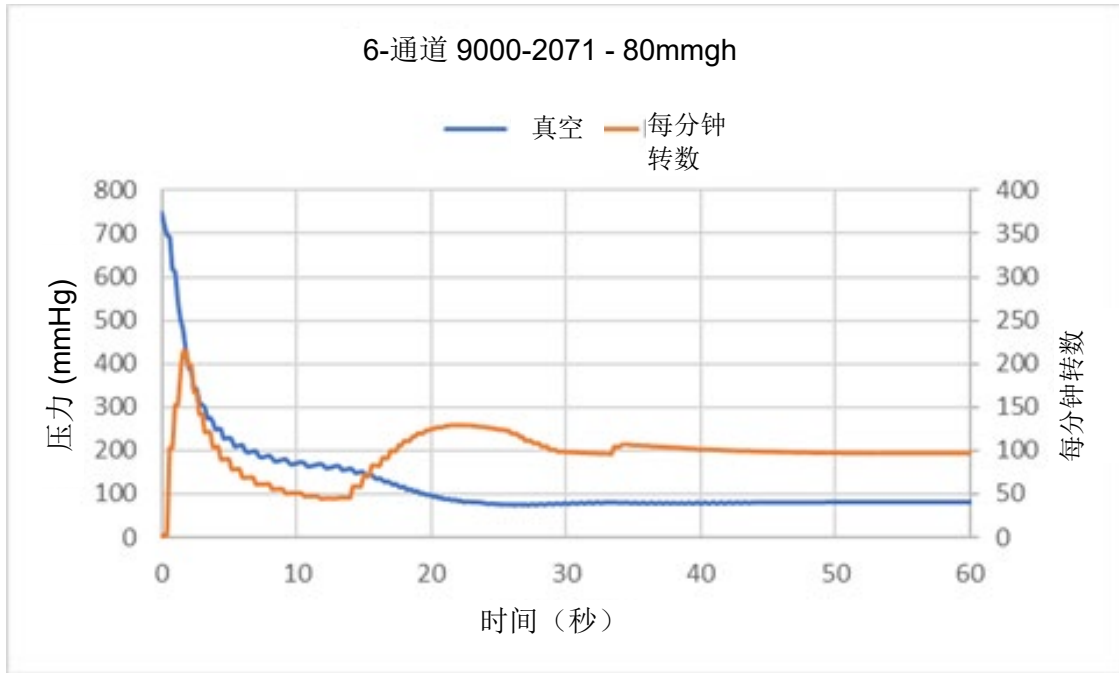
尺寸的单位为【毫米】和英寸 仅供参考



货号	描述
9000-2090	组件, 真空泵, 底部安装, 带 CP PCB
9000-2091	组件, 真空泵, 侧面安装, 带 CP PCB

真空泵运行特性





单独销售双级泵

IDEX 部件号:9000-2088 (底部安装) & 9000-2089 (侧面安装)

说明

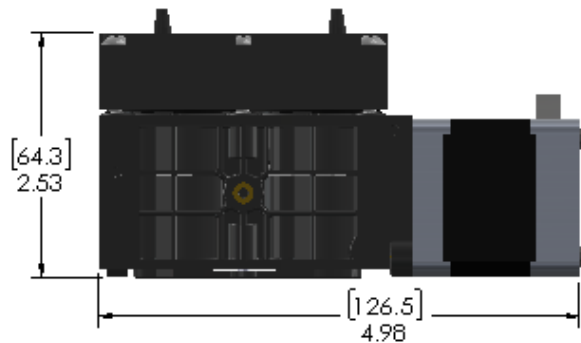
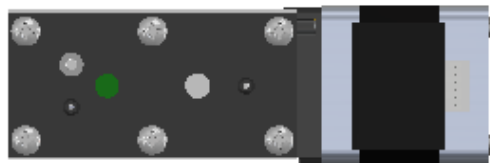
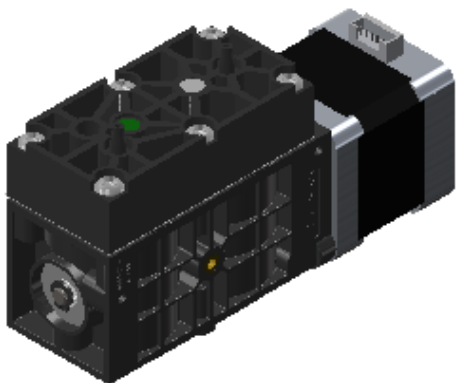
双级泵 (DSP) 用于IDEX薄膜脱气腔和恒定性能PCB控制系统。该泵有侧装和底装两种型号。

泵规格 (典型)

- 气流 (非真空): 650 SCCM @ 400 RPM; 100 SCCM @ 60 RPM
- 抽空时间: <1分钟[最多10个9000-2071脱气腔]
- 过流材料: 316L不锈钢、聚丙烯、聚四氟乙烯、EPDM橡胶
- 步进电机步进角: 1.8°
- 电机绕组电阻: 4.4 ohm
- 电机最大额定电流: 1 Amp
- 典型的预设真空性能: 120 mmHg@ (120±10) RPM (9000-2071 四个通道向大气开放)
- 泵头连续排空空气流量: ~30 SCCM
- 噪声级别: 转速最高400RPM下, 小于60dB, A加权。
 - 使用根据IEC 60942-1997-11标准校准的IEC 61672-2013 2级兼容设备在距泵1米处的开放环境中收集, 泵以各种转速设置运行。
 - 测量的环境噪声水平为35.5dB。
 - 不同的安装和定制系统配置将改变固有频率和噪声输出

尺寸图

尺寸的单位为【毫米】和英寸 仅供参考



货号	描述
9000-2088	组件, 真空泵, 底部安装, CPDP
9000-2089	组件, 真空泵, 侧面安装, CPDP

单独销售PCB

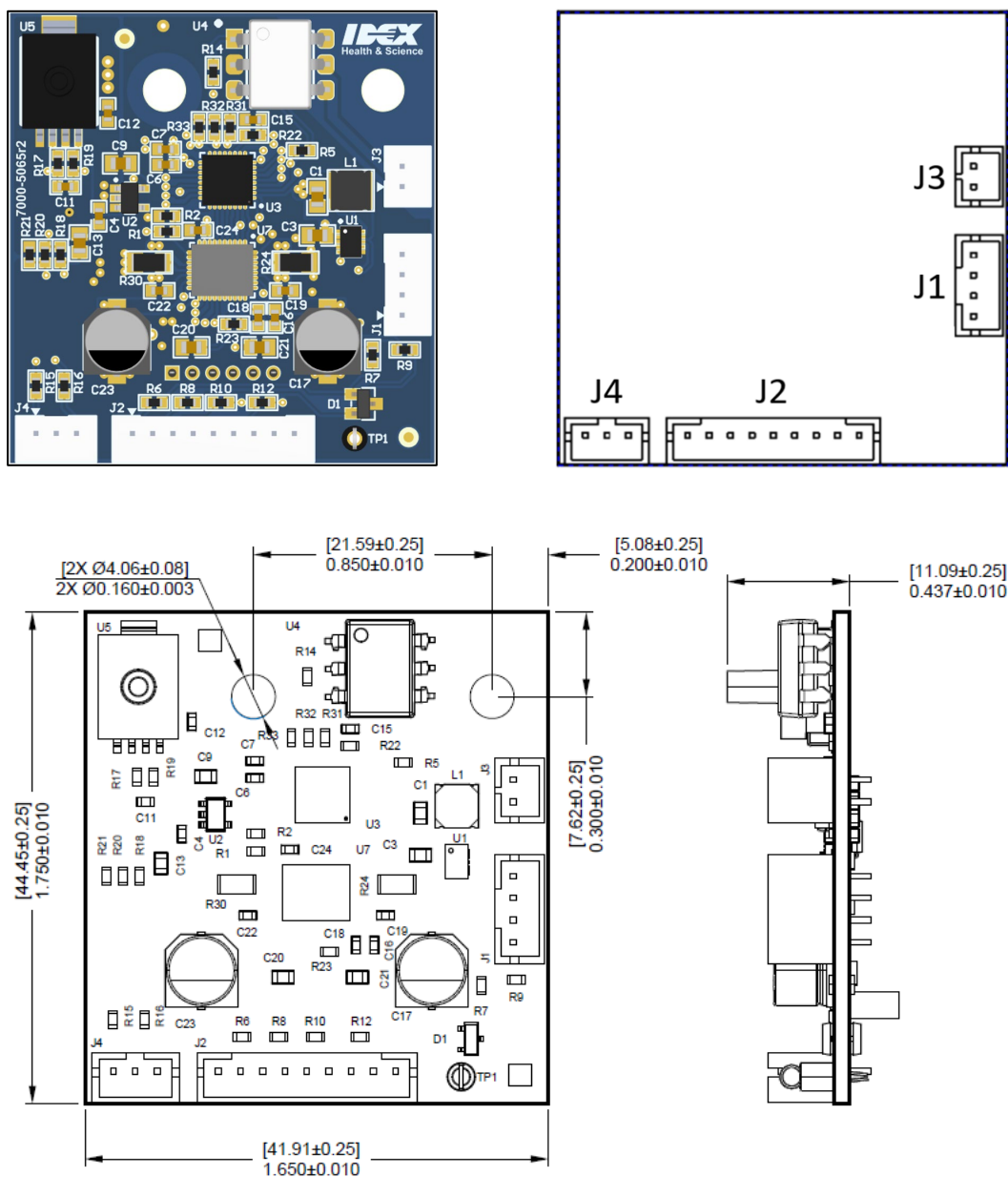
IDEX部件号:9000-2092

说明

这种单独销售的PCB包括安装硬件（粘合剂、螺钉、PCB）并支持恒定性能控制方法。 PCB的默认设定值为120mmHG。

尺寸图

尺寸的单位为【毫米】和英寸 仅供参考



可选多歧管板开发套件

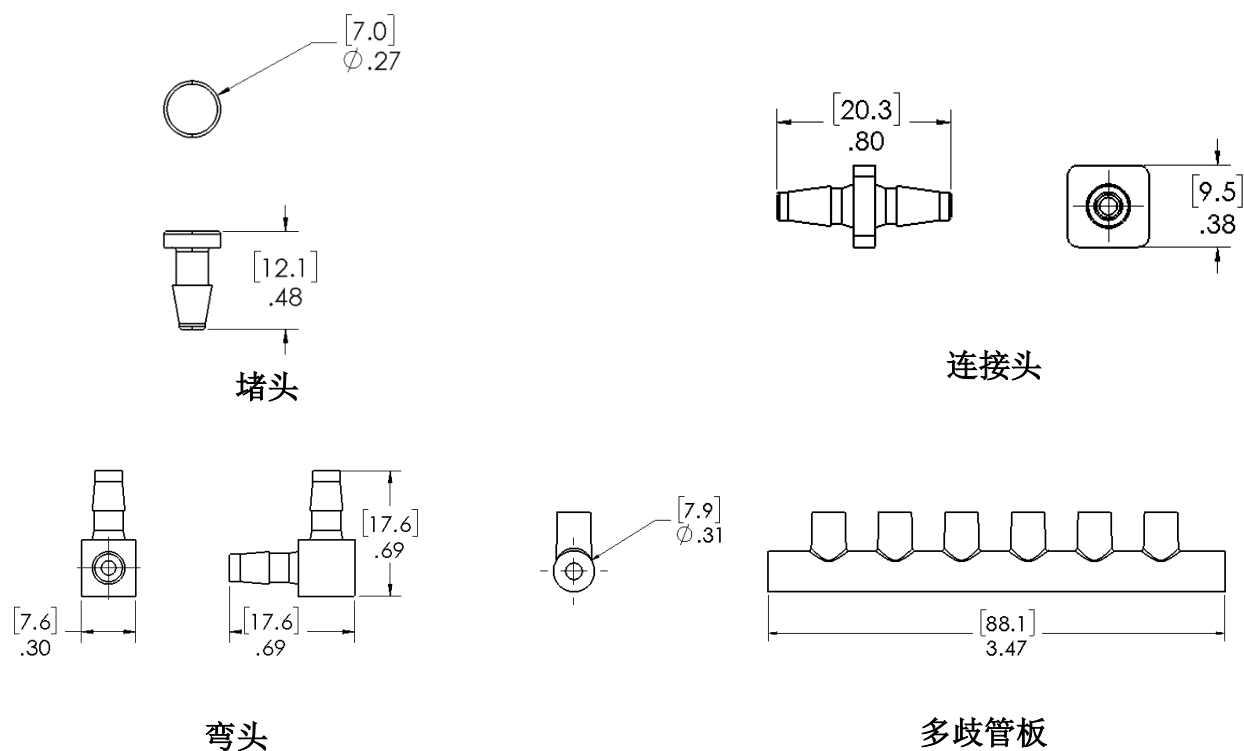
说明

IDEX 已将零件集成多歧管板管套件，有助于快速评估恒定性能方法。套件里的零件9000-2090和9000-2091泵/PCB组合灵活地搭配，最多支持6个膜式脱气腔。

货号	说明	材质
9000-2094	套件，多歧管板含硬件，CPDP	Santoprene
9000-2095	套件，多歧管板，CPDP	Santoprene
9000-2096	10 件装连接头，CPDP	尼龙
9000-2097	10 件装堵头，CPDP	尼龙
9000-2098	10 件装弯头，CPDP	尼龙

尺寸图

尺寸的单位为【毫米】和英寸 仅供参考



法规合规性信息

此型产品符合现行RoHS & REACH法规的要求。

参考文件

恒定性能PCB泵驱动器：通信和命令

该单独的文档详细介绍了PCB连接、通信和命令协议，以及便于使用的示例代码。

薄膜脱气腔产品数据表

该单独的文件详细说明了500 μ L薄膜脱气腔的产品规格、尺寸图、脱气效率、流体阻力细节以及化学相容性。

恒定性能HPLC脱气技术白皮书

该单独的文档对新型高性能平面薄膜脱气机，在不同真空度等级条件下的效率进行特征描述，详细介绍了在线HPLC真空脱气控制新方法的科学原理。

请联系我们的销售代表索取以上资料。