

Rheodyne® TitanEZ™

水质监测用耐用型陶瓷流控阀

- ▶ 满足上百万次阀门掣动的免维护设计
- ▶ 超硬陶瓷 vs 陶瓷密封端面可耐受强侵蚀性化学品
- ▶ 内置容积小, 可提升结果准确度和降低试剂损耗
- ▶ 阀门掣动时无瞬时流体泵送现象

高精度低压试剂选向

Titan EZ 为仪器提供平稳无脉冲的流体选向, 与隔膜类阀门不同之处在于其不会引起超常的瞬时泵送现象, 由此造成分配失准。低内置容积将流路体积的波动限制在最小值, 从而确保了精准地流体传送。仅用单个超值Titan EZ阀门即可替换多个电磁阀或其它性价比较弱的剪切阀, 特别在处理困难系统流体时。

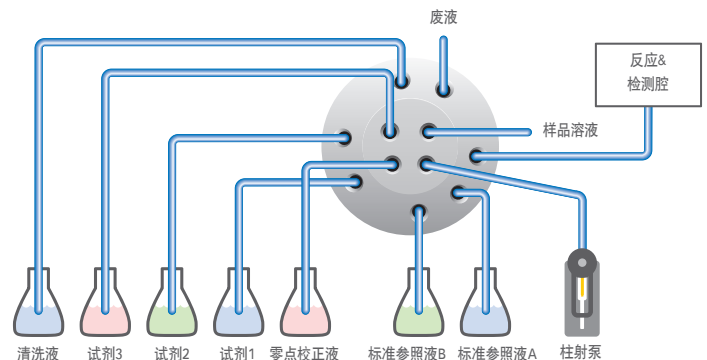
先进材料免除维护之忧

陶瓷对陶瓷易损端面较聚合物密封端面可提供更长的使用寿命, 耐颗粒性能更佳。除此之外, 陶瓷易损端面还结合使用了由惰性耐磨高级聚合物材料制成的电动头。这些先进的材料性能使得阀门在免维护情况下可掣动超过3百万次*。

可选配集成控制驱动板

可选配的控制板为电机和阀门驱动添加了功能, 设备商无需再另行开发控制界面因而可以缩短产品上市周期。OEM客户只需提供数字控制信号和24V直流电源来任意连接电动头和获得位置反馈。所有阀门都可通过BCD、I²C、UART、脉冲或双脉冲控制; 两位阀还可以采用电平逻辑控制。当需要同时控制多个装置时, 采用I²C通讯模式可以允许多达128个装置同时连接到一台仪器设备上。

* 基于实验室测试环境下。实际寿命将随应用不同而变动。



以上为常用在线水质分析流路。Titan EZ 选向阀在微量情况下能够实现精确、可靠地试剂选向。

产品规格

过液部件: 带涂层TZP 陶瓷, UHMWPE, 和 FFKM
 配套连接件: 1/4-28 平底外螺纹接头, 推荐使用Upchurch® 的P-300 和 P-315 (1/8"外径管) 或 P-200 和P-218BLK (1/16"外径管)
 流道直径: 定子: 0.060" (1.52 mm); 定子端面: 0.060" (1.52 mm); 转子: 0.060" (1.52 mm)
 内置体积: 75.9 μ L
 最大压力: 75 psi (5.2 bar)
 电机: 12 ohm, 7.5 度步进电机
 电机电源: 24 V DC +5/-10%, 当最高值为1.0 Amp时
 电机位置传感器: 光电传感器, 配绝对位置编码器
 电器接线盒: 电源 -MOLEX, 产品编号 50-57-9402 和 50394-8100。 通讯端口 -MOLEX, 产品编号 51110-1060 和 16-02-0102。 公司提供订购套装, 产品编号 7770-625
 齿轮减速箱: 双极
 符合RoHS标准: 是
 工作温度: 4 °C–70 °C
 工作湿度: < 95% 湿度, 无冷凝
 运输和贮存温度: -40 °C–80 °C

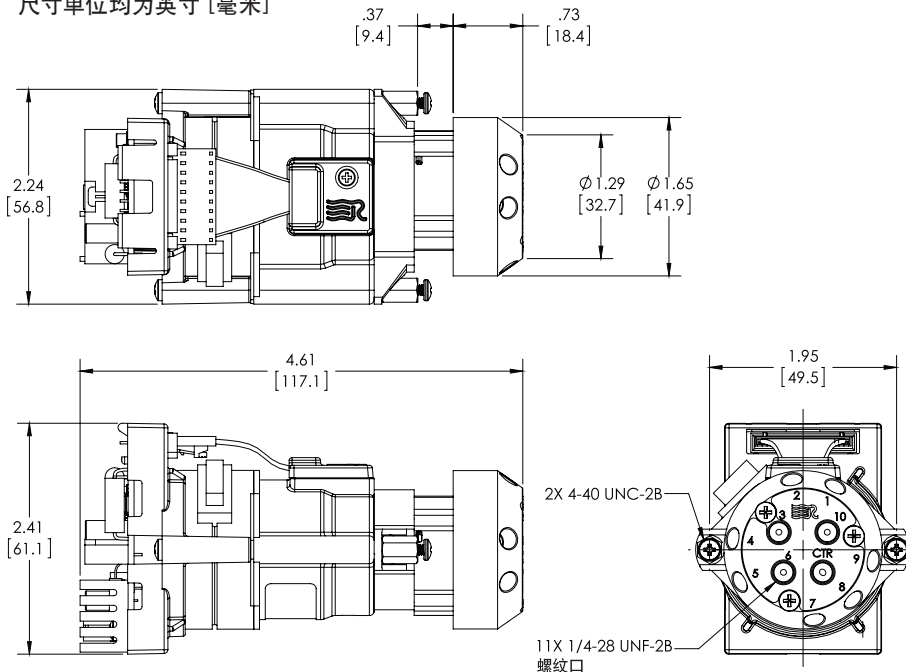
注意事项: 如该阀门在0° C 以下运输、贮存或工作, 流道内残留的水分可能会造成密封端面的损伤。

阀门控制

如需自己设计PCB控制板, 请参考Titan EZ的驱动开发辅助资料, Rheodyne 文件编号2321808。
 如直接使用Rheodyne PCB, 请参考Rheodyne Titan EZ 和MV 驱动板配套的电机/控制器开发辅助资料, Rheodyne 文件编号2321380。

尺寸图

尺寸单位均为英寸 [毫米]



Titan EZ™ is a trademark of IDEX Health & Science LLC
 Rheodyne® is a registered trademark of IDEX Health & Science LLC
 Upchurch® is a registered trademark of IDEX Health & Science LLC
 ©2012 IDEX Health & Science LLC

IDX1538-PS-RH/03.2012

www.idex-hs.com | 上海 021-52415599 | 北京 010-65669090